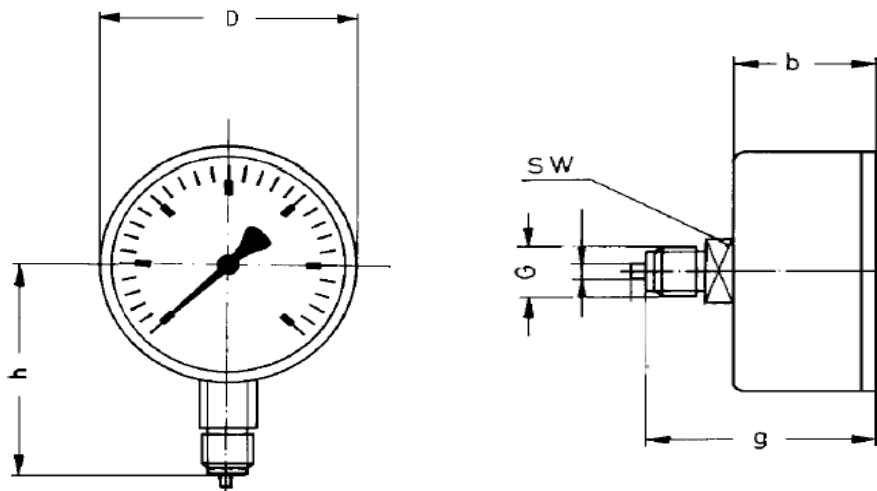


## KAPSELFEDERMANOMETER TYP KP 63.11 / KPR 63.11

Nenngröße:	63 mm
Genauigkeitsklasse:	1,6 % vom Skalenendwert
Ausführung:	Gehäuse aus Edelstahl
Messstoffberührende Teile:	Cu-Legierung
Zifferblatt:	Aluminium weiß, Schrift schwarz
Scheibe:	Einsteckscheibe aus Polycarbonat
Anschluss:	G 1/4, 1/4 NPT ...
Anschlusslage:	unten, hinten zentrisch (KPR 63.11)
Optionen:	- Weitere Optionen auf Anfrage



NG	D	b	h	G	g	SW
63	63	37	53	1/4	57	14

Maße in mm

Technische Änderungen behalten wir uns vor.