

Batteriebetriebenes Feinmessdigitalmanometer Digi-100

Klasse 0,2% / 0,1%

Ø 100 mm

Hintergrundbeleuchtung

Min/Max Messwertspeicher

Bargraph

Großes 5-stelliges Display



Digi-100 ist ein batteriebetriebenes Präzisionsdigitalmanometer der Genauigkeitsklasse 0,2% optional 0,1% und eignet sich zur Messung von Gasen, Flüssigkeiten und Ölen.

Durch das große 5-stellige LCD-Display mit einer Bargraphenanzeige von 0 bis 100% ist eine hervorragende Ablesbarkeit des Druckes gewährleistet.

Ausgestattet ist es mit Min/Max Messwertspeicher, Nullpunktkorrektur und Hintergrundbeleuchtung. Zwischen den weltweit gebräuchlichsten Messeinheiten kann ganz einfach gewechselt werden: MPa, bar, PSI, mbar, Kg/cm², KPa, mmHg, mH²O und Torr. (*abhängig von Messbereich*).

Tastenfunktionen:

Taste	Funktion	Beschreibung
1. Taste	Ein/Aus	
2. Taste	Einheiten Umschalten	Kurz = Wechseln der Maßeinheiten
	Messwertspeicher auslesen	Lang = Min/Max
3. Taste	0-Punkt Korrektur	Lang = 0-Punkt Korrektur
4. Taste	Hintergrundlicht	Kurz = Hintergrundbeleuchtung Ein für 20 Sekunden Lang = Dauerlicht

Messwertspeicher Funktion:

Ein langer Tastendruck auf „UNIT“ zeigt den gespeicherten Maximalwert an.

Nochmaliger Tastendruck zeigt den minimalen gespeicherten Wert an.

Ein 3 Sekunden langer Druck auf die „ZERO“ Taste genügt, um den Messwertspeicher zu löschen.

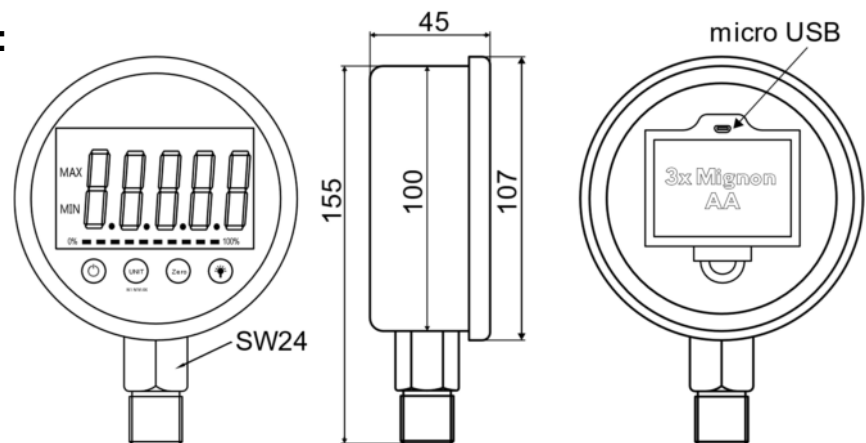
Drücken Sie „UNIT“ um wieder in den Betriebsmodus zu gelangen.

Fehler Code:

Nr.	Code	Beschreibung
1	E-E	Sensor defekt
2	E-H	Überdruck oder Sensor defekt
3	E-P	Einstiegsprogramm der Druckkalibrierung. Ausschalten um Betriebsfehler zu löschen.
4	P-C	Einstiegsprogramm der Temperaturkalibrierung. Ausschalten um Betriebsfehler zu löschen.

Standard Messbereiche	-1-0 bar Vakuum, 0-1,6 bar, 0-2,5 bar, 0-4 bar, 0-6 bar, 0-10 bar, 0-16 bar, 0-25 bar, 0-40 bar, 0-60 bar, 0-100 bar, 0-160 bar, 0-250 bar, 0-400 bar, 0-600 bar, 0-1000 bar, (0-1600bar M20x1,5")
Optionale Messbereiche	-1-0-1 bar, -1-0-2,5 bar, -1-0-4 bar, -1-0-6 bar, -1-0-10 bar, -1-0-16 bar, -1-0-25 bar 0-50 mbar, 0-100 mbar, 0-250 mbar, 0-500 mbar 0-1000 mbar -50-0-50 mbar, -100-0-100 mbar, -250-0-250 mbar, -500-0-500 mbar
Überlastgrenze	< 40bar 150%; ≥ 40bar 120%
Hintergrundlicht	Weiß
Durchmesser	100 mm
Genauigkeit	0,2%FS <i>optional 0,1%FS</i>
Langzeitstabilität	Typisch: ±0.2%FS/Jahr
Betriebstemperatur	-10 - 60 °C
Kompensationstemperatur	18 ~ 30 °C
Elektrischer Schutz	EN61326
Abtastfrequenz	5 mal/Sekunde
Messmedium	Gas, Wasser, Öl und die VA-Legierungen nicht angreifen und nicht hochviskos sind
Anschluss	Standard G1/2" gemäß EN 837-1 auf Anfrage: 1/2NPT, M20x1,5
Anschluss Material	Edelstahl 304SS (entspricht 1.4301, V2A)
Gehäuse	Edelstahl 304SS (entspricht 1.4301, V2A)
Messzelle	Edelstahl 304SS (entspricht 1.4301, V2A)
Dichtung	< 60bar NBR, ≥ 60bar FKM
Versorgung	3x Mignon AA (nicht im Lieferumfang enthalten) oder micro USB max. 2,4A
Batterielebensdauer	12 Monate
Gewicht	0.40 Kg

Technische Zeichnung:



**Vor der ersten Benutzung
Nullpunkt im drucklosen Zustand zurücksetzen!**

Manometer Einschalten ♦ Taste (Zero) 5 Sekunden lang drücken.

Die Garantie erlischt bei unsachgemäßer Handhabung, Lagerung oder Veränderung der Ware, insbesondere bei Eingriffen jeglicher Art durch den Käufer oder Dritte, bei Schäden durch Eindringen von Staub, Sand, Flüssigkeiten Batteriesäure, durch gewaltsame Bedienung, Stoß oder Fall.



**Battery-operated
Precision Digital Pressure gauge
Digi-100**

Class 0.2% / 0,1%

Ø 100 mm

Backlight

Min / Max reading memory

Bar graph

Large 5-digit display



Digi-100 is a battery-powered precision digital pressure gauge Accuracy class 0.2% optional 0.1% and is suitable for measurement of gases, liquids and oils.

The large 5-digit LCD display with a bargraph display from 0 to 100% ensures excellent readability of the print.

It is equipped with Min / Max measured value memory, zero point correction and backlighting. It is easy to switch between the world's most common measuring units: MPa, bar, PSI, mbar, Kg / cm², KPa, mmHg, mH²O and Torr. (depending on measuring range).

Key functions:

Button	Function	Description
1. Key	On / Off	
2. Key	Units Shift	Short = Change the units of measure
	Reading memory	Long = Min/Max memory
3. Key	0-point correction	Long = 0-point correction
4. Key	Backlight	Short = Backlight On for 20 seconds
		Long = steady light

Measured value memory Function:

A long press on "UNIT" indicates the stored maximum value.

Press again to display the minimum stored value.

A 3-second pressure on the "ZERO" key is enough to clear the measured value memory.

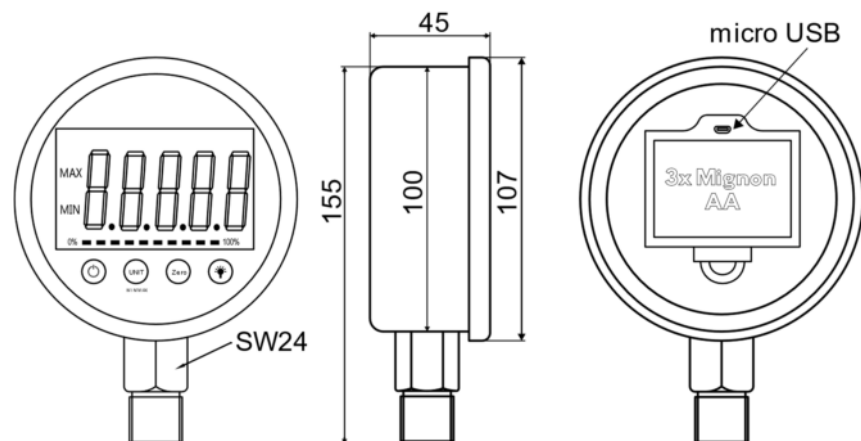
Press "UNIT" to return to operating mode.

Error Code:

Nr.	Code	Beschreibung
1	E-E	Sensor defect
2	E-H	Overpressure or Sensor defect
3	E-P	Entry program of pressure calibration. Switch off to clear operating errors.
4	P-C	Entry program of pressure calibration. Switch off to clear operating errors.

Measuring range	-1-0 bar Vacuum, 0-1,6 bar, 0-2,5 bar, 0-4 bar, 0-6 bar, 0-10 bar, 0-16 bar, 0-25 bar, 0-40 bar, 0-60 bar, 0-100 bar, 0-160 bar, 0-250 bar, 0-400 bar, 0-600 bar, 0-1000 bar, (0-1600bar M20x1,5")
	-1-0-1 bar, -1-0-2,5 bar, -1-0-4 bar, -1-0-6 bar, -1-0-10 bar, -1-0-16 bar, -1-0-25 bar 0-50 mbar, 0-100 mbar, 0-250 mbar, 0-500 mbar 0-1000 mbar -50-0-50 mbar, -100-0-100 mbar, -250-0-250 mbar, -500-0-500 mbar
Overload limit	< 40bar 150%; ≥ 40bar 120%
Backlit	White
Diameter	100mm
Accuracy	0,2%FS <i>optional 0,1%FS</i>
Long-term stability	Typical: ±0.2%FS/ year
Operating temperatur	-10 - 60 °C
Compensation temperature	18 ~ 30 °C
Electrical protection	EN61326
Sampling rate	5 times/second
Measuring medium	Gas, water, oil and the VA alloys do not attack and are not highly viscous
Connection	Standard G1/2" according EN 837-1 on request: 1/2NPT, M20x1,5
Connection material	304 stainless steel (corresponds to 1.4301, V2A)
Case	304 stainless steel (corresponds to 1.4301, V2A)
Sensor	304 stainless steel (corresponds to 1.4301, V2A)
Seal	< 60bar NBR, ≥ 60bar FKM
Supply	3x Mignon AA (not included) or micro USB max. 2.4A
Battery life	12 Month
Weight	0.40 Kg

Technical drawing:



**Before the first use
Reset zero point in a depressurized state!**

Manometer switch on ♦ Press the button (Zero) for 5 seconds.

The warranty expires in the case of improper handling, storage or alteration of the goods, in particular in the event of any intervention by the buyer or third parties, in the event of damage Ingress of dust, sand, Push or fall.

