

# Batteriebetriebenes Digitalmanometer Digi-04

**Klasse 0,4%**

**Ø 80 mm**

**Hintergrundbeleuchtung**

**Nullpunktkorrektur**

**Min/Max Messwertspeicher**



Digi-04 ist ein robustes batteriebetriebenes Digitalmanometer für gehobene Standardanwendungen, wie sie zum Beispiel in den Bereichen Hydraulik, Pneumatik, Wasser- und Abwassertechnik, Anlagen- und Maschinenbau, Labortechnik usw. vorkommen.

Durch seine Genauigkeitsklasse von 0,4% ist dieses Manometer auch hervorragend als Ersatz für analoge Feinmessmanometer geeignet, und das preisneutral. Zudem ist es ausgestattet mit Features wie einem großem 4-stelligem LCD-Display, Hintergrundbeleuchtung, Min/Max Messwertspeicher, Nullpunktkorrektur und einem Anschluss aus Edelstahl.

Der Anwender kann beliebig zwischen den weltweit verbreitetsten Einheiten wie KPa, PSI, Kg/cm<sup>2</sup>, bar und MPa wechseln (*abhängig von Messbereich*).

## Tastenfunktionen:

Taste	Funktion	Beschreibung
Taste Links	Einheiten Umschalten	Kurz = Wechseln der Maßeinheiten
	Messwertspeicher auslesen	Lang = Min/Max
Taste Rechts	Hintergrundlicht	Kurz = Hintergrundbeleuchtung Ein für 20 Sekunden Lang = Dauerlicht
Taste unten	0-Punkt Korrektur	Lang = 0-Punkt Korrektur
Taste oben	Ein/Aus	

## Messwertspeicher Funktion:

Ein langer Tastendruck auf „UNIT“ zeigt den gespeicherten Maximalwert an.

Nochmaliger Tastendruck zeigt den minimalen gespeicherten Wert an.

Ein 3 Sekunden langer Druck auf die „ZERO“ Taste genügt, um den Messwertspeicher zu löschen.

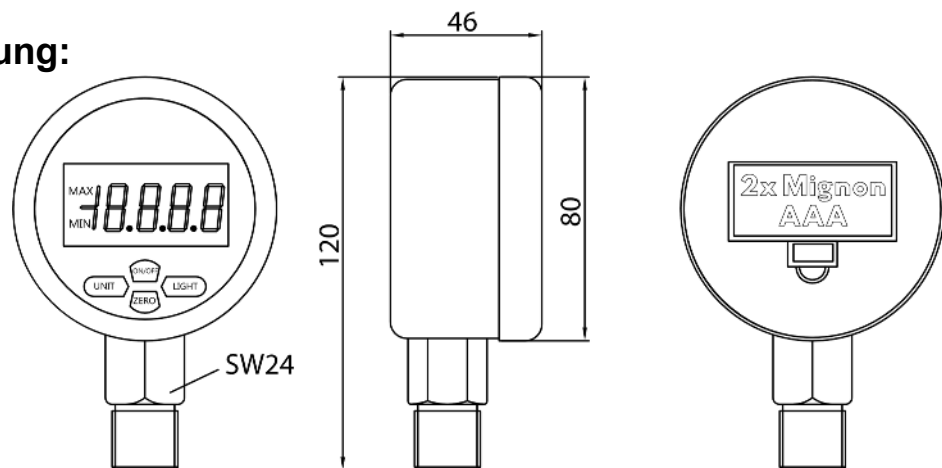
Drücken Sie „UNIT“ um wieder in den Betriebsmodus zu gelangen.

## Fehler Code:

Nr.	Code	Beschreibung
1	E-E	Sensor defekt
2	E-H	Überdruck oder Sensor defekt
3	E-P	Einstiegsprogramm der Druckkalibrierung. Ausschalten um Betriebsfehler zu löschen.
4	P-C	Einstiegsprogramm der Temperaturkalibrierung. Ausschalten um Betriebsfehler zu löschen.

Standard Messbereiche	-1-0 bar Vakuum, 0-1,6 bar, 0-2,5 bar, 0-4 bar, 0-6 bar, 0-10 bar, 0-16 bar, 0-25 bar, 0-40 bar, 0-60 bar, 0-100 bar, 0-160 bar, 0-250 bar, 0-400 bar, 0-600 bar, 0-1000 bar, (0-1600bar M20x1,5")
Optionale Messbereiche	-1-0-1 bar, -1-0-2,5 bar, -1-0-4 bar, -1-0-6 bar, -1-0-10 bar, -1-0-16 bar, -1-0-25 bar 0-50 mbar, 0-100 mbar, 0-250 mbar, 0-500 mbar 0-1000 mbar -50-0-50 mbar, -100-0-100 mbar, -250-0-250 mbar, -500-0-500 mbar
Überlastgrenze	<40bar 150%; ≥ 40bar 120%
Hintergrundlicht	Weiß
Durchmesser	80mm
Genauigkeit	0,4%FS <i>optional 0,2%FS Digi-0402</i>
Langzeitstabilität	Typisch: ±0.2%FS/Jahr
Betriebstemperatur	-10 - 60 °C
Kompensationstemperatur	0 ~ 40 °C
Elektrischer Schutz	EN61326
Abtastfrequenz	3 mal/Sekunde
Messmedium	Gas, Wasser, Öl und die VA-Legierungen nicht angreifen und nicht hochviskos sind
Anschluss	Standard G1/4" auf Anfrage: 1/4NPT, G1/2", 1/2NPT, M20x1,5
Anschluss Material	Edelstahl 304SS (entspricht 1.4301, V2A)
Gehäuse	Edelstahl 304SS (entspricht 1.4301, V2A)
Messzelle	Edelstahl 304SS (entspricht 1.4301, V2A)
Dichtung	< 60bar NBR, ≥ 60bar FKM
Versorgung	2x Mignon AAA (nicht im Lieferumfang enthalten)
Batterielebensdauer	2400 Stunden
Gewicht	0.35 Kg

## Technische Zeichnung:



**Vor der ersten Benutzung  
Nullpunkt im drucklosem Zustand zurücksetzen!**

**Manometer Einschalten ♦ Taste (Zero) 5 Sekunden lang drücken.**

Die Garantie erlischt bei unsachgemäßer Handhabung, Lagerung oder Veränderung der Ware, insbesondere bei Eingriffen jeglicher Art durch den Käufer oder Dritte, bei Schäden durch Eindringen von Staub, Sand, Flüssigkeiten Batteriesäure, durch gewaltsame Bedienung, Stoß oder Fall.



## Battery powered Digital manometer Digi-04

Class 0,4%

Ø 80 mm

Backlight

Zero correction

Min/Max memory



Digi-04 is a rugged battery-powered digital pressure gauge for upscale standard applications, such as those in the fields Hydraulics, pneumatics, water and sewage technology, plant and equipment Mechanical engineering, laboratory technology, etc. occur.

With its accuracy class of 0.4%, this pressure gauge is also ideal as a replacement for analogue fine pressure gauges, and that is price-neutral. It is also equipped with features such as a large 4-digit LCD display, backlight, Min/Max memory, zero point correction and a stainless steel connection.

The user can switch between the most common units worldwide such as KPa, PSI, Kg/cm<sup>2</sup>, bar and MPa (depending on the measuring range).

### Key functions:

Button	Function	Description
Left button	Units Shift	Short = Change the units of measure
	Reading memory	Long = Min/Max memory
Right button	Backlight	Short = Backlight On for 20 seconds Long = steady light
Down button	0-point correction	Long = 0-point correction
Up button	On / Off	

### Measured value memory Function:

A long press on "UNIT" indicates the stored maximum value.

Press again to display the minimum stored value.

A 3-second pressure on the "ZERO" key is enough to clear the measured value memory.

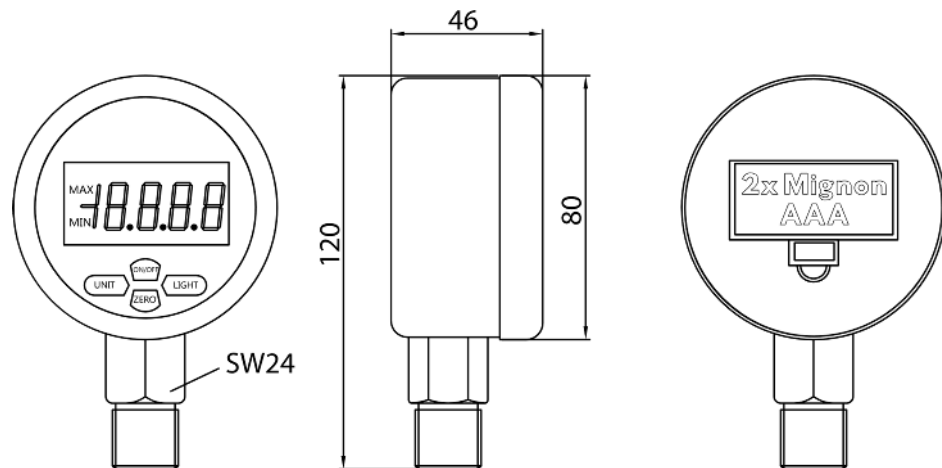
Press "UNIT" to return to operating mode.

### Error Code:

Nr.	Code	Beschreibung
1	E-E	Sensor defect
2	E-H	Overpressure or Sensor defect
3	E-P	Entry program of pressure calibration. Switch off to clear operating errors.
4	P-C	Entry program of pressure calibration. Switch off to clear operating errors.

Measuring range	-1-0 bar Vacuum, 0-1,6 bar, 0-2,5 bar, 0-4 bar, 0-6 bar, 0-10 bar, 0-16 bar, 0-25 bar, 0-40 bar, 0-60 bar, 0-100 bar, 0-160 bar, 0-250 bar, 0-400 bar, 0-600 bar, 0-1000 bar, (0-1600bar M20x1,5")
	-1-0-1 bar, -1-0-2,5 bar, -1-0-4 bar, -1-0-6 bar, -1-0-10 bar, -1-0-16 bar, -1-0-25 bar
	0-50 mbar, 0-100 mbar, 0-250 mbar, 0-500 mbar 0-1000 mbar -50-0-50 mbar, -100-0-100 mbar, -250-0-250 mbar, -500-0-500 mbar
Overload limit	<40bar 150%; ≥ 40bar 120%
Backlit	White
Diameter	80mm
Accuracy	0,4%FS <i>optional 0,2%FS Digi-0402</i>
Long-term stability	Typical: ±0.2%FS/Jahr
Operating temperatur	-10 - 60 °C
Compensation temperature	0 ~ 40 °C
Electrical protection	EN61326
Sampling rate	3 times/second
Measuring medium	Gas, water, oil and the VA alloys do not attack and are not highly viscous
Connection	Standard G1/4" on request: 1/4NPT, G1/2", 1/2NPT, M20x1,5
Connection material	304 stainless steel (corresponds to 1.4301, V2A)
Case	304 stainless steel (corresponds to 1.4301, V2A)
Sensor	304 stainless steel (corresponds to 1.4301, V2A)
Seal	< 60bar NBR, ≥ 60bar FKM
Supply	2x Mignon AAA (not included)
Battery life	2400 hours
Weight	0.35 Kg

### Technical drawing:



**Before the first use**  
**Reset zero point in a depressurized state!**

**Manometer switch on ♦ Press the button (Zero) for 5 seconds.**

The warranty expires in the case of improper handling, storage or alteration of the goods, in particular in the event of any intervention by the buyer or third parties, in the event of damage Ingress of dust, sand, Push or fall.

