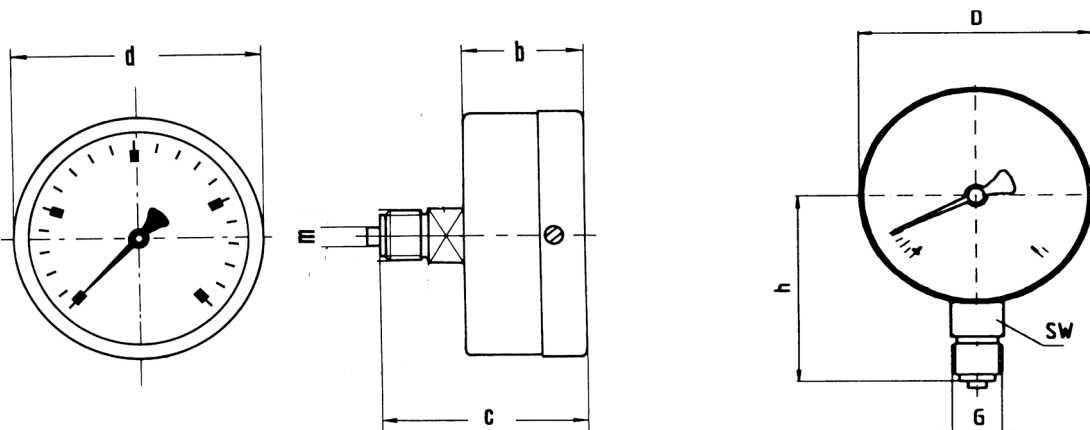


ROHRFEDERMANOMETER TYP 80.11 / R 80.11

Nenngröße:	80 mm
Genauigkeitsklasse:	1,6 % vom Skalenendwert
Ausführung:	Stahlgehäuse, schwarz mit verchromten Übersteckring
Messstoffberührende Teile:	Cu-Legierung
Zifferblatt:	Aluminium weiß, Schrift schwarz
Scheibe:	Instrumentenglas
Anschluss:	G 1/2, G 1/4 ...
Anschlusslage:	unten, hinten zentrisch
Optionen:	<ul style="list-style-type: none"> - Markenzeiger - Schleppzeiger - Rand hinten - Weitere Optionen auf Anfrage



NG	D	b	h	G	m	c	SW
80	80	30	66	1/2 unten	6	50	22
				1/4 hinten			14

Maße in mm

Technische Änderungen behalten wir uns vor.