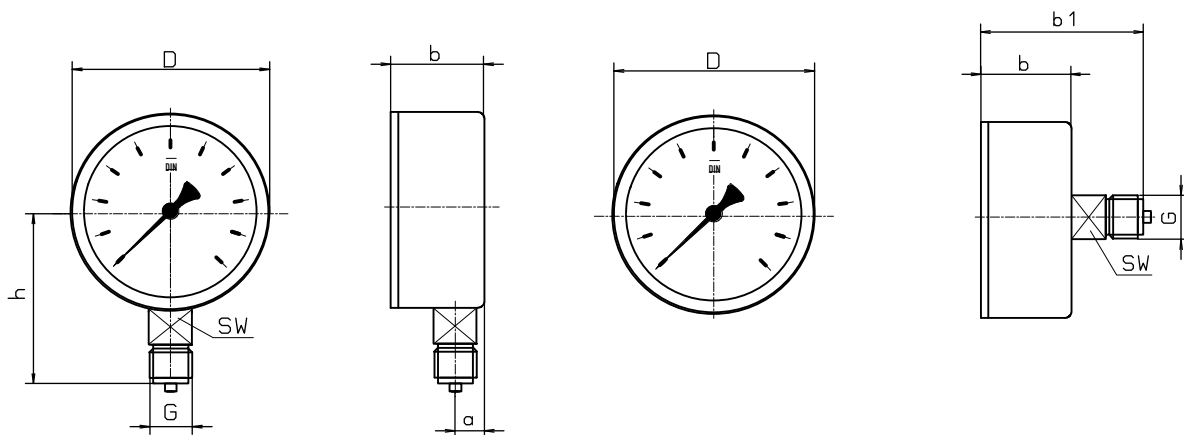


## ROHRFEDERMANOMETER TYP 63.11 / R 63.11

<b>Nenngröße:</b>	63 mm
<b>Genauigkeitsklasse:</b>	1.6 % vom Skalenendwert
<b>Ausführung:</b>	Stahlgehäuse, schwarz
<b>Messstoffberührende Teile:</b>	Cu-Legierung
<b>Zifferblatt:</b>	Aluminium weiß, Schrift schwarz
<b>Scheibe:</b>	Polycarbonat
<b>Anschluss:</b>	G 1/4, 1/4 NPT, G 1/8 ...
<b>Anschlusslage:</b>	unten, hinten zentrisch
<b>Optionen:</b>	<ul style="list-style-type: none"> <li>- Gehäuse aus Edelstahl</li> <li>- Markenzeiger</li> <li>- Schleppzeiger</li> <li>- Rand hinten</li> <li>- Weitere Optionen auf Anfrage</li> </ul>



NG	D	b	h	G	a	b1	SW
63	63	31	54	1/4	10,5	51	14

Maße in mm

Technische Änderungen behalten wir uns vor.