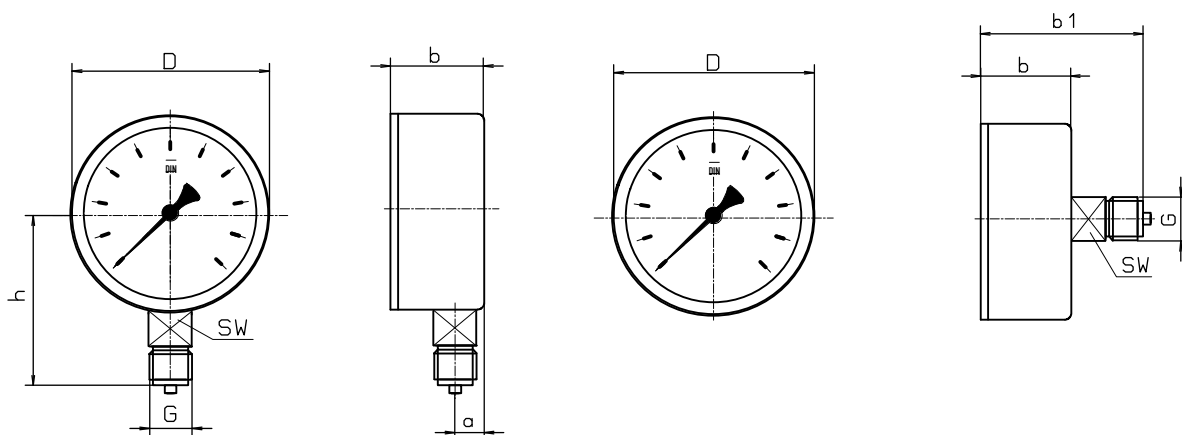


ROHRFEDERMANOMETER TYP 50.11 / R 50.11

Nenngröße:	50 mm
Genauigkeitsklasse:	1,6 % vom Skalenendwert
Ausführung:	Stahlgehäuse, schwarz
Messstoffberührende Teile:	Cu-Legierung
Zifferblatt:	Aluminium weiß, Schrift schwarz
Scheibe:	Polycarbonat
Anschluss:	G 1/4, 1/4 NPT, G 1/8 ...
Anschlusslage:	unten, hinten zentrisch (R 50.11)
Optionen:	- Markenzeiger - Schleppzeiger - Weitere Optionen auf Anfrage



NG	D	b	h	G	a	b1	SW
50	50	31	30	1/4	10,5	50	14

Maße in mm

Technische Änderungen behalten wir uns vor.