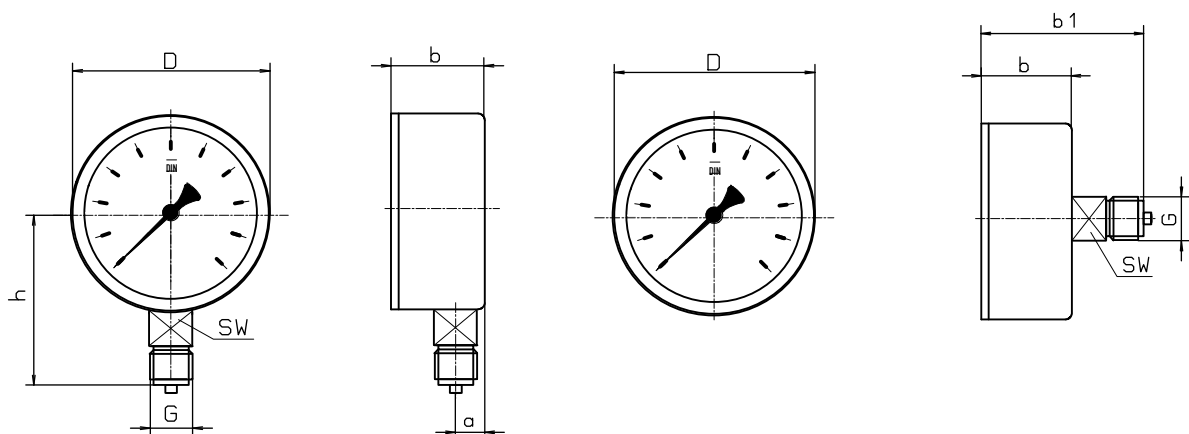


ROHRFEDERMANOMETER TYP 40.11 / R 40.11

Nenngröße:	40 mm
Genauigkeitsklasse:	2,5 % vom Skalenendwert
Ausführung:	Stahlgehäuse, schwarz
Messstoffberührende Teile:	Cu-Legierung
Zifferblatt:	Aluminium weiß, Schrift schwarz
Scheibe:	Einsteckscheibe aus Polycarbonat
Anschluss:	G 1/8, 1/8 NPT, G 1/4 ...
Anschlusslage:	unten, hinten zentrisch (R 40.11)
Optionen:	- Gehäuse aus Edelstahl - Genauigkeitsklasse 1,6



NG	D	b	h	G	a	b1	SW
40	40	24	40	1/8	8	47	14

Maße in mm

Technische Änderungen behalten wir uns vor.