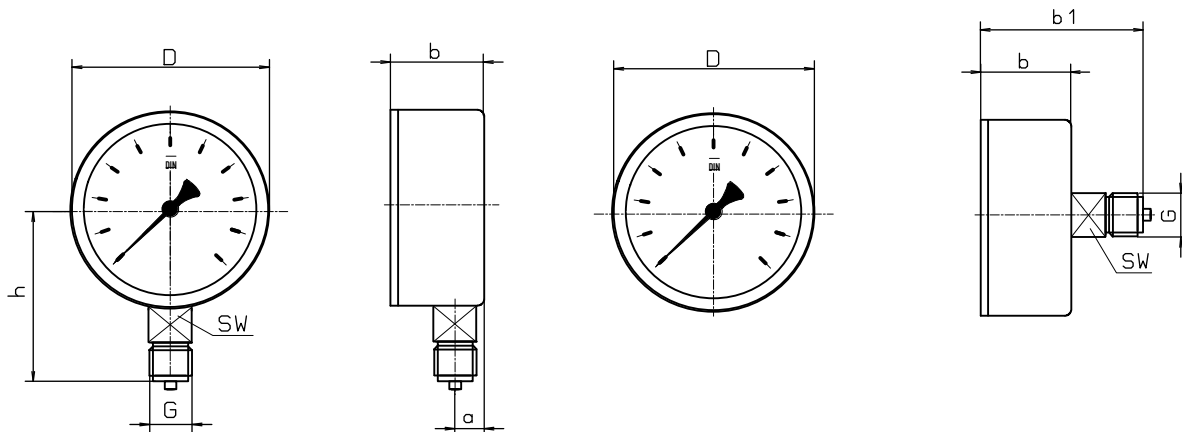


ROHRFEDERMANOMETER TYP 100.11 / R 100.11

Nenngröße:	100 mm
Genauigkeitsklasse:	1,6 % vom Skalenendwert
Ausführung:	Stahlgehäuse, schwarz mit verchromten Übersteckring
Messtoffberührende Teile:	Cu-Legierung
Zifferblatt:	Aluminium weiß, schrift schwarz
Scheibe:	Instrumentenglas
Anschluss:	G 1/2 G 1/4 ...
Anschlusslage:	unten, hinten zentrisch
Optionen:	<ul style="list-style-type: none"> - Gehäuse und Übersteckring aus Edelstahl - Markenzeiger - Schleppzeiger - Rand hinten - 3-Loch-Frontring - Bügelbefestigung - Weitere Optionen auf Anfrage



NG	D	b	h	G	a	b1	SW
100	100	31	78	1/2 unten	6	52	22
				1/4 hinten			14

Maße in mm

Technische Änderungen behalten wir uns vor.